

# Einphasen-Transformatoren

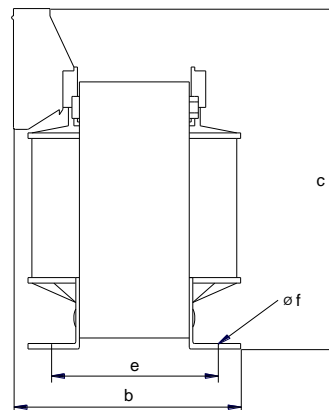
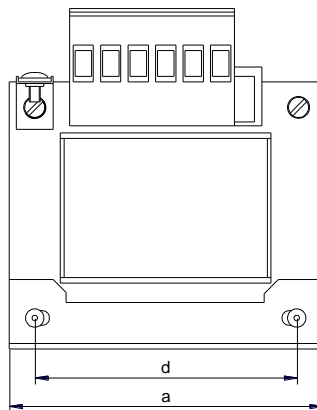
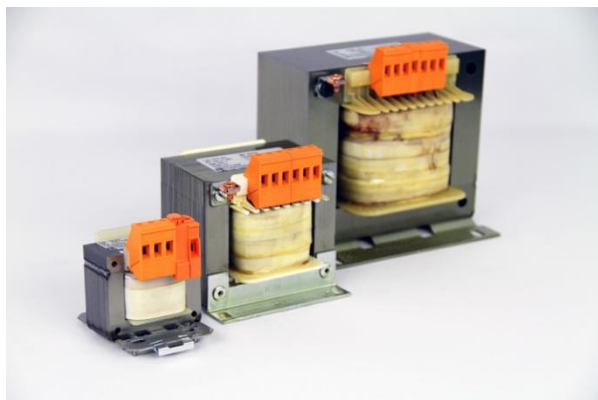
## Baureihe TE

- **Steuer-Trenntransformator** nach: DIN EN 61558-2-2, VDE 0570 Teil 2-2 und DIN EN 61558-2-4, VDE 0570 Teil 2-4 (Ausgangsspannung > 50V AC oder 120V DC)
- **Steuer-Sicherheitstransformator** nach: DIN EN 61558-2-2, VDE 0570 Teil 2-2 und DIN EN 61558-2-6, VDE 0570 Teil 2-6 (Ausgangsspannung ≤ 50V AC oder 120V DC)
- **UL/CSA-geprüfte und -zertifizierte Transformatoren**  
(File No. E249508, Vol. 1, Sec. 3)
- Gebaut und geprüft nach den Standards UL5085-1 und 5085-2, CSA C22.2 No. 66.1-066 und C22.2 No. 66.2-06
- Ausgestattet mit UL-zertifiziertem Isoliersystem der Klasse 155(F)  
(File No. E251544, Designation 99023535)
- Frequenz 50/60 Hz
- Primärspannungen:
  - Nach UL: ab 100V bis max. 600V
  - Weitere Spannungen für Transformatoren nach VDE verfügbar
- Sekundärspannung:
  - Nach UL: ab ca. 1V bis 600V
  - Weitere Spannungen für Transformatoren nach VDE verfügbar
- Optional mit mehreren Spannungen und +-5% Anzapfungen erhältlich
- Leistungen gemäß Tabelle S. 2
- Schutzart IP 00
- Berührungsgeschützte Klemmen nach BGV A3
- Schutzklasse I

# Single-phase transformers

## Series TE

- **Control-Isolating transformer** according to: DIN EN 61558-2-2, VDE 0570 part 2-2 and DIN EN 61558-2-4, VDE 0570 part 2-4 (output voltage > 50V AC or 120V DC)
- **Control-Safety transformer** according to: DIN EN 61558-2-2, VDE 0570 part 2-2 and DIN EN 61558-2-6, VDE 0570 part 2-6 (output voltage ≤ 50V AC or 120V DC)
- **UL/CSA tested and approved transformers**  
(File No. E249508, Vol.1, Sec.3)
- Built and tested to UL5085-1 and 5085-2, CSA C22.2 no. 66.1-066 and C22.2 no. 66.2-06
- Equipped with UL certified insulation class 155 (F)  
(File No. E251544, designation 99023535)
- Frequency 50/60 Hz
- primary voltages:
  - UL: from 100V to max. 600V
  - Other voltages available for transformers according to VDE
- Secondary voltage:
  - UL: from approx. 1V to 600V
  - Other voltages available for transformers according to VDE
- Optionally available with multiple voltages and + - 5% taps
- Power according to table p. 2
- Degree of protection IP 00
- Touch-protected terminals according to BGV A3
- Protection class I



Transformator Technik **Jahnsmüller GmbH**

Boschstraße 15  
D-71404 Korb

Tel: +49 7151 93907-0  
Fax: +49 7151 93907-90

info@jahnsmueller.de  
www.jahnsmueller.de

Typ Type	Leistung Power			Abmessungen ca. in mm Dimensions						Gewichte ca. Weights	
	Nennleistung	Kurzzeitleistung	Nennleistung								
	VDE class B VA	VDE class B VA	UL class F VA	a	b	c	d	e	f	CU kg	Total kg
5/1	20	42	20	60	50	70	44	36	3,6	0,1	0,5
5/2	30	65	30	60	60	70	44	46	3,6	0,15	0,6
6/1	30	65	30	66	65	75	50	40	4,8	0,16	0,8
6/2	50	115	50	66	74	75	50	51	4,8	0,16	0,9
7/1	63	140	50	78	68	85	56	44	4,8	0,26	1,3
7/2	75	150	65	78	71	85	56	53,5	4,8	0,3	1,5
8/1	75	150	75	84	75	82	64	46	4,8	0,3	1,5
8/2	100	220	100	84	89	82	64	60	4,8	0,35	2,0
9/1	125	250	125	96	121	103	84	53	5,8	0,45	2,4
9/2	160	350	160	96	95	103	84	72	5,8	0,5	2,8
9/3	250	600	250	96	103	103	84	86	5,8	0,7	3,6
10/1	125	250	125	105	77	107	84	61,5	5,8	0,7	3,0
10/2	200	350	160	105	100	107	84	70	5,8	0,75	3,5
10/3	320	630	320	105	122	107	84	85	5,8	0,8	4,4
12/1	320	630	250	120	86	118	90	69	5,8	0,9	4,2
12/2	400	840	320	120	98	118	90	81	5,8	1,0	4,9
12/2,5	420	880	330	120	100	118	90	83	5,8	1,2	5,4
12/3	500	1080	400	120	107	118	90	90	5,8	1,2	5,8
12/4	500	1150	500	120	119	120	90	102	5,8	1,2	6,7
15/1	630	1350	500	150	104	132	122	84	7,0	1,8	7,8
15/2	800	1860	650	150	121	132	122	101	7,0	2,1	10,0
15/3	1000	2300	800	150	147	132	122	127	7,0	2,5	13,2
74/1	1250	3010	1000	174	137	160	135	96	7,0	3,9	14,0
74/2	1600	3900	1300	174	147	160	135	106	7,0	4,8	17,6
74/3	1700	4010	1700	174	157	160	135	116	7,0	5,5	18,5
74/4	2500	6100	2200	174	177	160	135	136	7,0	6,4	22,5

