

Dreiphasen-Netzgerät

Three-phase power supply

Baureihe DTG

LAGERWARE

Series DTG

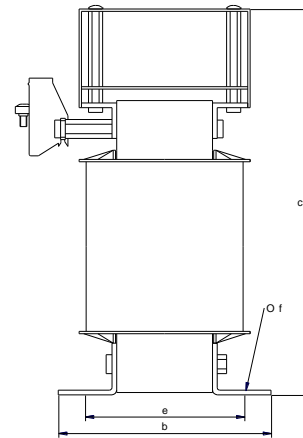
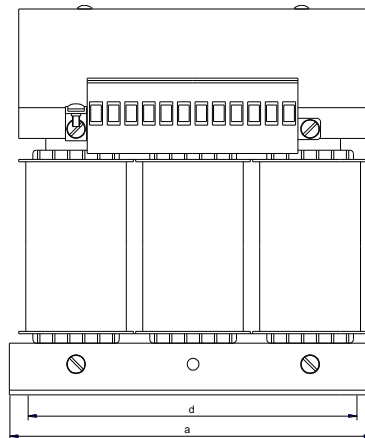
ITEMS ON STOCK

- **Netzgerät** nach: DIN EN 61558-2-6, VDE 0570 Teil 2-6
- Optional mit UL-zertifiziertem Isoliersystem der Klasse 155(F)
(File No. E251544, Designation 99023535)
- Primärspannung: 400V +-20V
- Sekundärspannung: 24V DC
 - Leerlaufspannung <28V bei 6% Überspannung
 - Vollastspannung >21V bei 10% Unterspannung
 - Restwelligkeit <4%
- Ströme gemäß Tabelle S. 2
- LED Betriebsanzeige
- Schutzbeschaltung
- Sicherung bis 20A
- Temperaturbereich -20°C / +60°C
- Schutzart IP 00
- Berührungsgeschützte Klemmen nach BGV A3
- Schutzklasse I

- **Power Supply** according to: DIN EN 61558-2-6, VDE 0570 part 2-6
- Optionally equipped with UL certified insulation class 155 (F)
(File No. E251544, designation 99023535)
- primary voltages: 400V +-20V
- Secondary voltage: 24V DC
 - Open circuit voltage <28V at 6% overvoltage
 - full load voltage > 21V at 10% undervoltage
 - Residual ripple <4%
- currents according to table p. 2
- LED power indicator
- suppressor
- Fuse up to 20A
- Temperature range -20 ° C / + 60 ° C
- Degree of protection IP 00
- Touch-protected terminals according to BGV A3
- Protection class I

Andere Eingangs- und Ausgangsspannungen auf Anfrage!

Other input and output voltages on request!



Typ Type	Strom Current	Abmessungen ca. in mm Dimensions						Gewichte ca. Weights	
		A	a	b	c	d	e	f	CU kg
DTG 24-6	6	130	90	140	100	56	5,0	1,9	3,1
DTG 24-10	10	155	115	165	130	70	6,5	2,5	5,6
DTG 24-15	15	190	120	200	170	56	7,5	3,0	7,2
DTG 24-20	20	190	130	200	170	76	7,5	3,5	9,4
DTG 24-30	30	190	180	205	170	76	7,8	4,5	12,0
DTG 24-40	40	210	185	200	175	95	8,0	5,6	18,0
DTG 24-60	60	240	210	215	190	118	11,0	7,1	22,5
DTG 24-80	80	240	245	230	190	130	11,0	9,2	25,5



Transformatoren Technik **Jahns Müller GmbH**

Boschstraße 15
D-71404 Korb

Tel: +49 7151 93907-0
Fax: +49 7151 93907-90

info@jahnsmueller.de
www.jahnsmueller.de