

Glättungsdrosseln

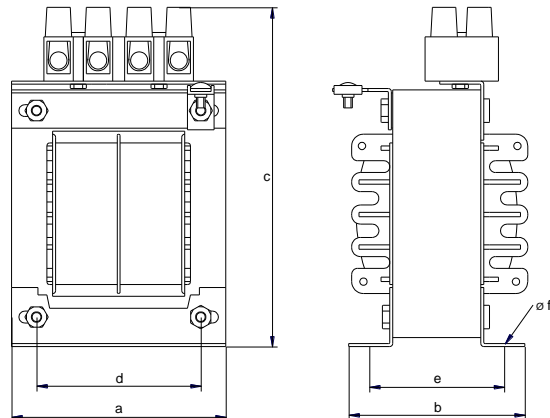
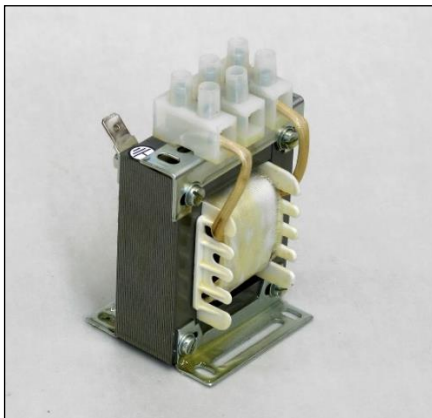
Soft chokes

Baureihe EI

Series EI

- Drosseln nach: DIN EN 61558-2-20, VDE 0570 Teil 2-20
- Optional mit UL-zertifiziertem Isoliersystem der Klasse 155(F)
- Isolationsklasse T40E
- Schutzart IP00 geeignet bis IP20
- Fußwinkel zur Befestigung
- Berührungsgeschützte Klemmen nach BGV A3
- Schutzklasse I
- **Kundenspezifische Ströme und Induktivitäten**

- Chokes according to: DIN EN 61558-2-20, VDE 0570 part 2-20
- Optionally available with UL certified insulation class 155 (F)
- Insulation class T40E
- Degree of protection IP00 suitable up to IP20
- Foot angle for attachment
- Touch-protected terminals according to BGV A3
- Protection class I
- **Customized currents and inductances**



Typ Type	Strom Current A	Abmessungen ca. in mm Dimensions						Gewichte ca. Weights	
		a	b	c	d	e	f	CU kg	Total kg
EI 66A		56	50	87	44	40	3,6	0,15	0,75
EI 78A		66	60	100	50	45	4,8	0,30	1,40
EI 78B		66	75	100	50	58	4,8	0,45	1,75
EI 84B		73	75	105	56	60	4,8	0,60	2,30
EI 105A		90	92	115	65	61	5,8	0,80	3,10
Ei 105B		90	102	115	65	71	5,8	1,00	3,70
EI 120A		102	102	130	73	75	5,8	0,95	4,30
EI 120B		102	112	130	73	85	5,8	1,15	5,30
EI 135A		115	120	145	78	90	5,8	1,30	7,00
EI 135B		115	130	145	78	102	5,8	2,00	8,20
EI 150A		128	115	185	106	85	7,0	3,00	8,50
EI 150B		128	132	185	106	102	7,0	3,20	10,60
EI 150C		128	142	185	106	112	7,0	3,60	12,10
EI 170A		140	152	200	106	92	8,2	4,50	12,50
EI 170B		140	162	200	106	102	8,2	4,50	12,50
EI 170C		140	172	200	106	112	8,2	5,90	15,30
EI 195C		180	190	230	140	125	10,0	10,00	25,00



Transformatoren Technik **Jahns Müller GmbH**

Boschstraße 15
D-71404 Korb

Tel: +49 7151 93907-0
Fax: +49 7151 93907-90

info@jahnsmueller.de
www.jahnsmueller.de